



65" INDUSTRIAL DISPLAY

SPECIFICATIONS



型號	FIE6 5IM-T
LCD 顯示尺寸 (H x V)	1428.48 mm x 803.52 mm
工作耗電量	410 watts
待機耗電量	1 watt
反應時間	5.5 ms
亮度 (Typical)	450 nits
對比 (Typical)	4000:1
水平 / 垂直頻率 (H / V)	30~83 kHz / 50~72 Hz
最大可視角度 (H / V)	178° / 178°
影像輸入	VGA / DP / HDMI (optional)
影音埠	Audio In / Out
內建喇叭	10W x 2
串列通訊埠	RS232 / RS485
顯示色彩	1073.7M Colors
解析度	1080 p
電源	100-240 VAC 50 / 60Hz (自動切換)

PICTURE

■ 螢幕特性

- 採用A 級規格面板
- 內建多媒體喇叭
- RS232 與 RS485 通訊埠
- 可內建工業電腦

■ 觸控特性

- 採用光學式多點觸控技術
- HID 裝置, 無需驅動程式即可支援WIN 7
- 超高觸控靈敏度: 100pps
- 抗光性強, 幾乎感覺不到外光的影響

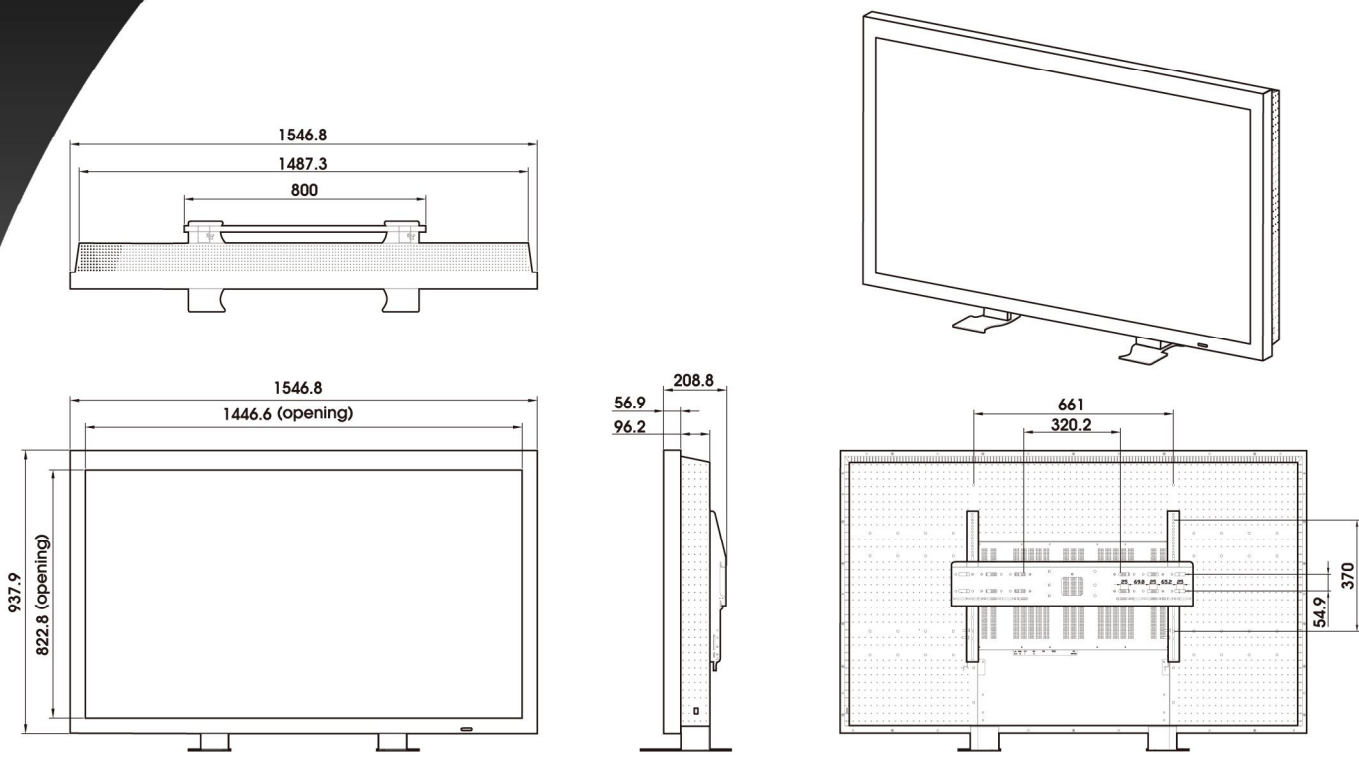
控制功能	RS232, RS485, 遙控器
語言	繁中/ 簡中/ 英/ 日/ 法/ 德/ 義
自動檢測	V

螢幕尺寸不含腳座(W x H x D)	1547 x 938 x 153 mm
重量不含腳座	98kg
機殼顏色	黑、銀
包裝尺寸 (W x H x D)	1715 x 1110 x 435 mm
包裝重量	113 kg

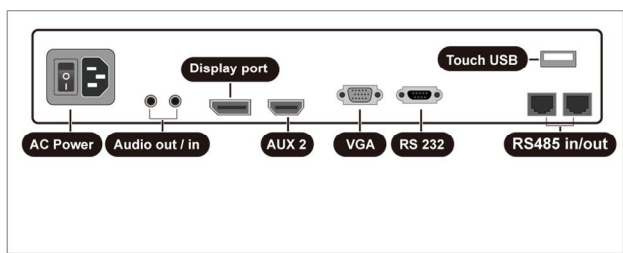
觸控反應性	100PPS (100 點/ 秒)
光學解析度	32,767 x 32,767 pixel
介面規格	USB 2.0 (Full speed device)
多點觸控功能	2 點獨立座標
操作物件	手指、筆、金屬及非金屬等任何物件
動作原理	光學式感測(紅外線光源 + CMOS 相機模組接收)
觸控物件大小	可判別觸控物件的大小 (區分手指, 手掌與拳頭)
特殊按鍵功能	可設置虛擬功能鍵30 個, 用來連結網站, 執行程式, 視窗操作與快速鍵設定

MACHANICAL DRAWING

Units : mm



I/O INTERFACE



選配物件

- 壁掛
- 活動式腳架
- AG 抗眩光玻璃
- All In One (IPC)
- 1: E5400 / DII 2G / VGA 512MB / HDD160G / Win XPE
- 2: Intel i serial CPU / D3 4G / VGA 1G / HDD 320G / Win 7E

配件

- 線材 VGA線 - 1.8m、電源線 - 1.8m、USB線-1.8m
- 其他 遙控器、安裝光碟片、腳座

環境

- 操作溫度範圍 5° C~35° C
- 溼度範圍 20~80%RH
- 保存溫度範圍 -20° C~55° C

建議電腦規格

- 處理器 Intel Dual Core (以上)
- 記憶體 2GB (以上)
- 硬碟容量 80 GB (以上)
- 顯示卡 VGA 512 MB
- 對應作業系統 Win XP / Vista / Win 7



TA100373870011

